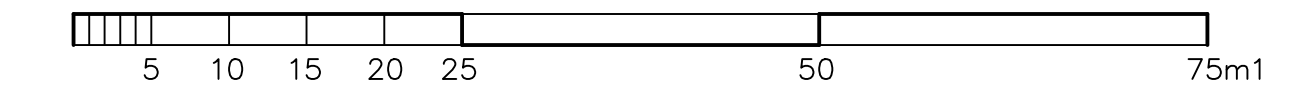
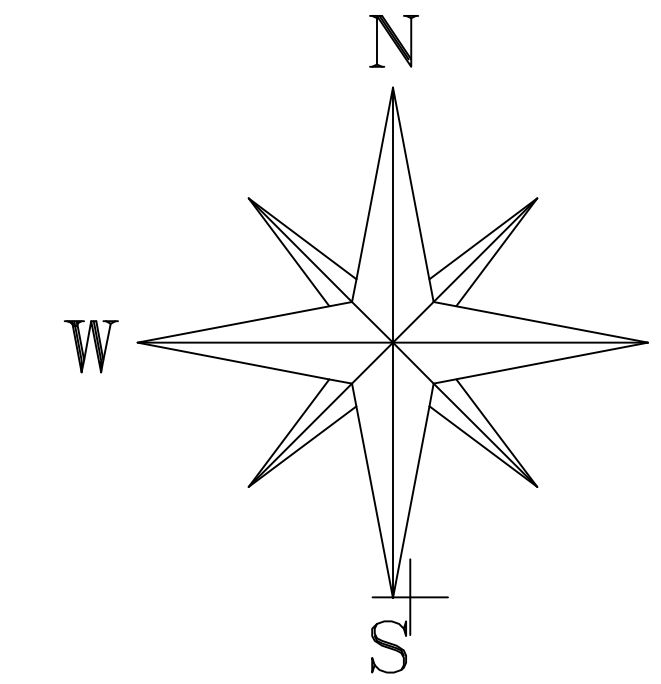


OPĆINA SVETA NEDELJA

URBANISTIČKI PLAN UREĐENJA, UPU-10



**GRANICA OBUHVATA
URBANISTIČKOG PLANA UREĐENJA
KOJI SE STAVLJA IZVAN SNAGE**

1. GRANICE

- GRANICA OBUHVATA PLANA
- GRANICA ČESTICA

2. RAZVOJ I UREĐENJE ZONE

- I2 GOSP. NAMJENA, PROIZVODNA PRETEŽITO ZANATSKA
- Z INTERNO ZAŠTITNO ZELENILO
- IS GRAĐEVNA ČESTICA KOMUNALNIH UREĐAJA
- P JAVNI PARKING P1 osobna vozila P2 teretna i osobna vozila
- IS ČESTICE INFRASTRUKTURNIH SUSTAVA

3. PROMETNI SUSTAV

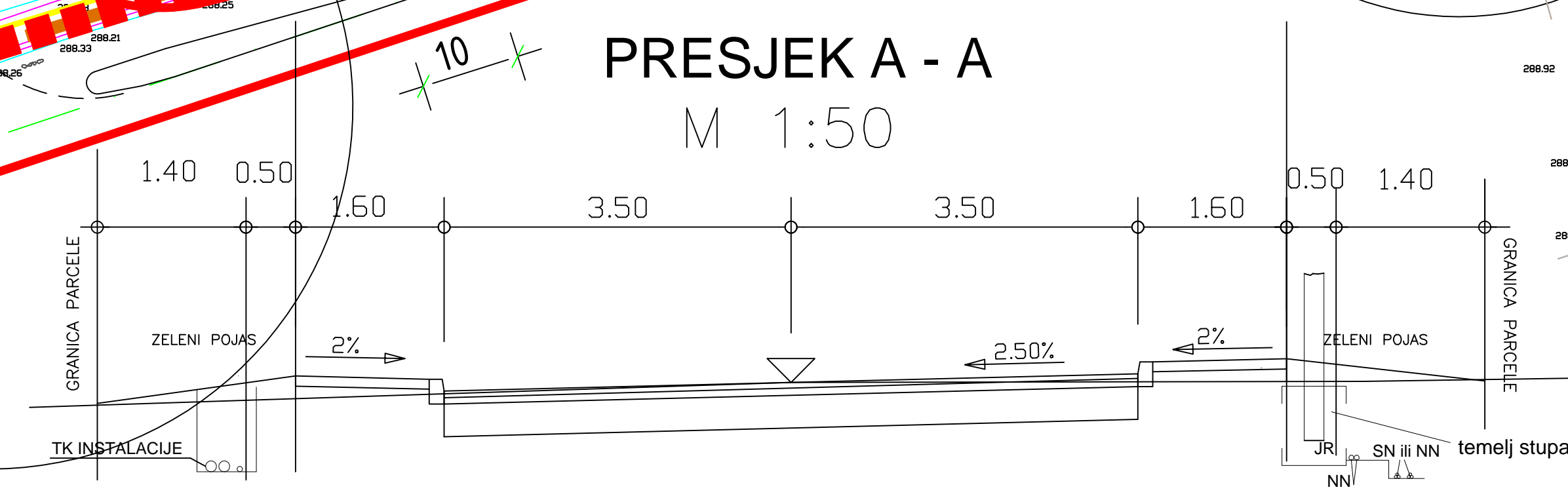
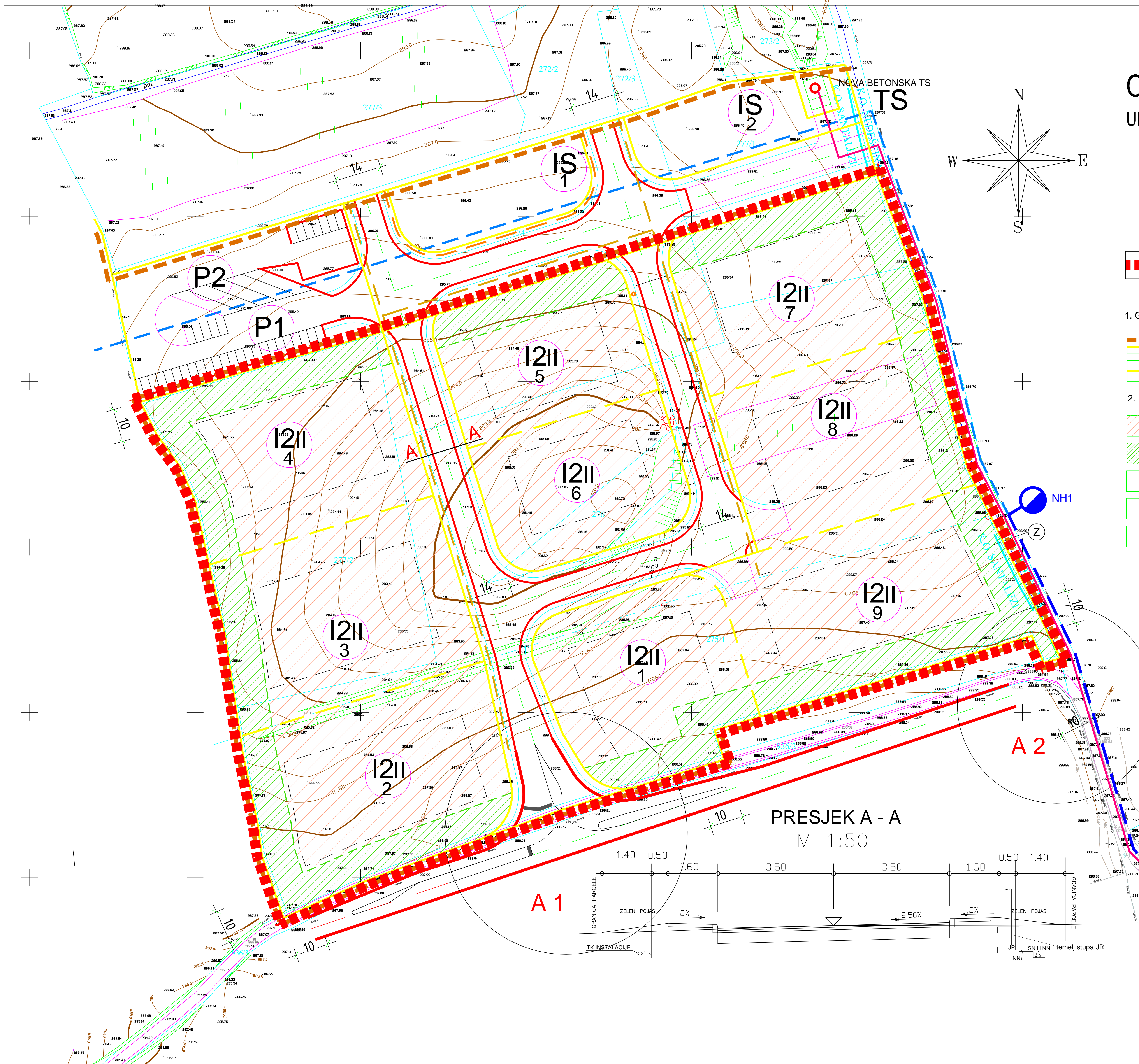
- A1,2 LOKALNA CESTA RASKRŠIJE
- INTERNA CESTA ZONE
- LOKALNA CESTA

4. ENERGETSKI SUSTAV

- SREDNJONAPONSKA MREŽA 20 kV - planirana
- PLANIRANA TRAFOSTANICA TS 10(20)/0,4 kV

6. VODOOPSKRBA

- PLANIRANI VODOVOD MAGISTRALNI
- PLANIRANI VODOVOD



Županija:	ISTARSKA ŽUPANIJA
Općina:	OPĆINA SVETA NEDELJA
STAVLJANJE IZVAN SNAGE URBANISTIČKOG PLANA UREĐENJA UPU 10 GOSPODARSKA ZONA PROIZVODNE NAMJENE I2 NEDEŠĆINA II	
Faza izrade: Prijedlog prostornog plana za javnu raspravu	
Naziv kartografskog prikaza: KORIŠTENJE I NAMJENA POVRŠINA	
Broj kartografskog prikaza:	Mjerilo kartografskog prikaza:
1.	1 : 500
Odluka predstavničkog tijela o provođenju postupka o stavljanju izvan snage (službeno glasilo):	Odluka predstavničkog tijela o stavljanju izvan snage (službeno glasilo):
"Službene novine Općine Sveta Nedelja" br. 5/23	"Službene novine Općine Sveta Nedelja" br.
Javna rasprava (datum objave):	Javni uvid održan
	od: do:
Pečat tijela odgovornog za provođenje javne rasprave:	Odgovorna osoba za provođenje javne rasprave (ime, prezime i potpis):
	Iris Gergorić Vojić
Urban Plan d.o.o.	
Pravna osoba:	Odgovorna osoba (ime, prezime i potpis):
Pečat pravne osobe:	
	Broj elab: N-54/2023 Jasminka Peharda-Doblanović, dipl.ing.arh
Odgovorni voditelj izrade nacrtu prijedloga stavljanja izvan snage:	Jasminka Peharda-Doblanović, dipl.ing.arh.
Stručni tim:	Eli Mišan, dipl.ing.arh. Suzana Brnabić, arh.teh.
Pečat predstavničkog tijela:	Predsjednik predstavničkog tijela (ime, prezime i potpis):
	Nenad Radićanin
Istovjetnost ovog prostornog plana s izvornikom ovjerava (ime, prezime i potpis):	Pečat nadležnog tijela: