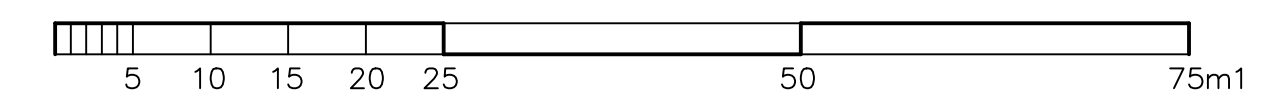
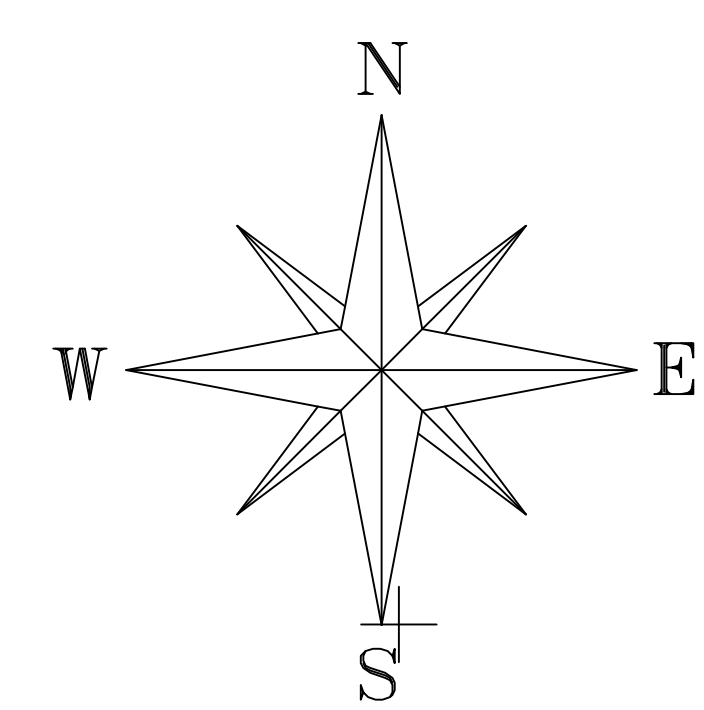
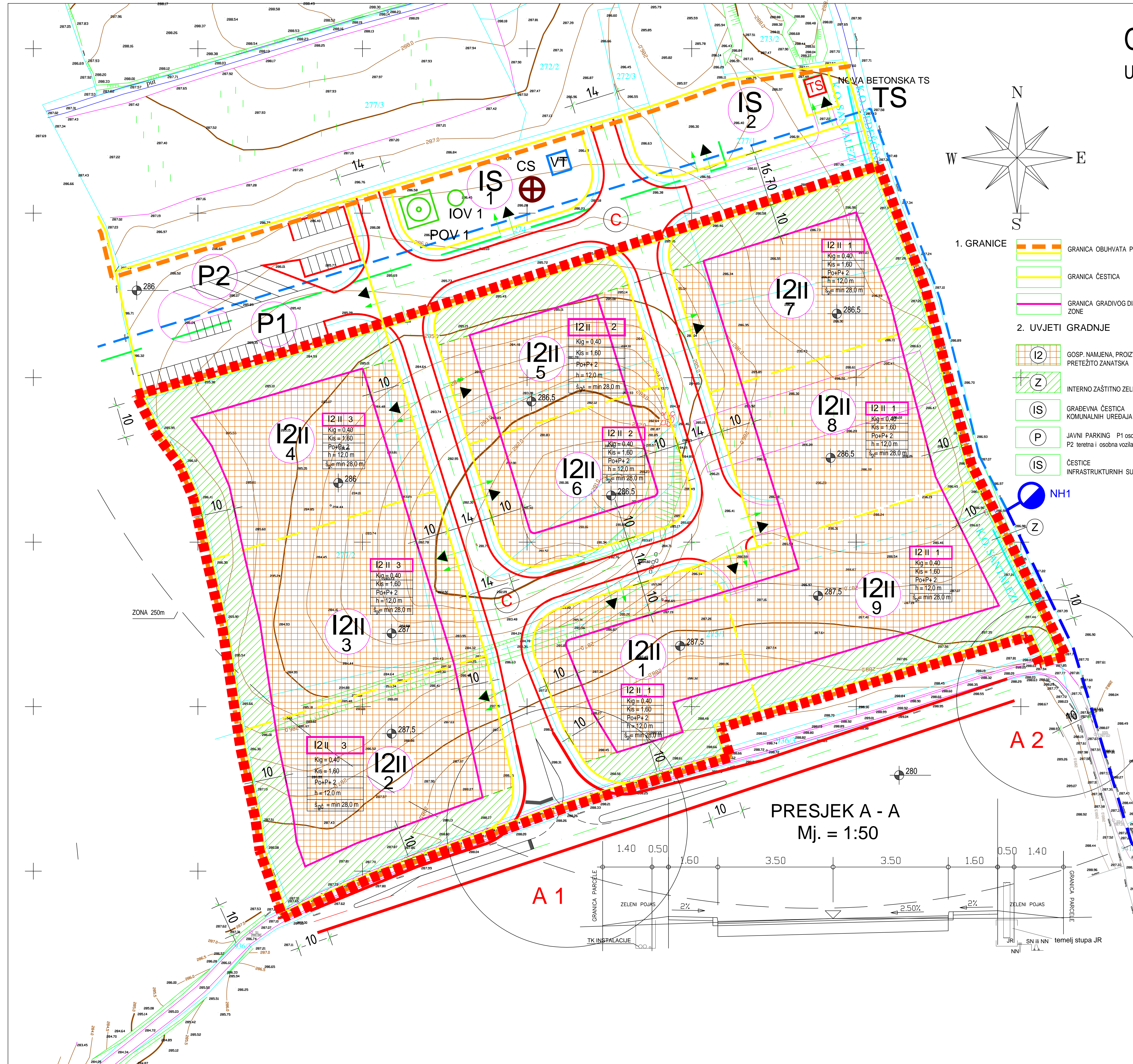


# OPĆINA SVETA NEDELJA

## URBANISTIČKI PLAN UREĐENJA , UPU-10

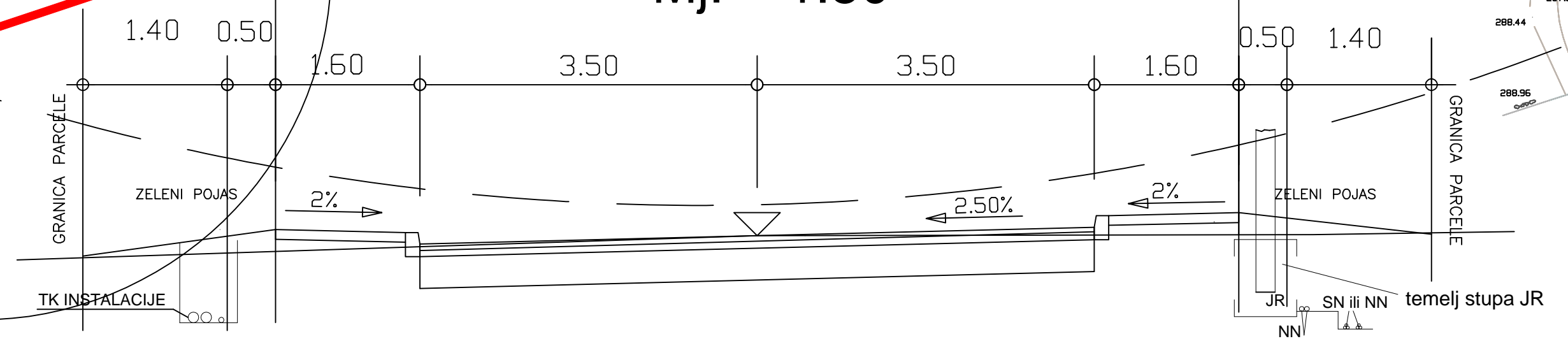


**GRANICA OBUHVATA URBANISTIČKOG PLANA UREĐENJA KOJI SE STAVLJA IZVAN SNAGE**

- 1. GRANICE**
- GRANICA OBUHVATA PLANA
  - GRANICA ČESTICA
  - GRANICA GRADIVOG DIJELA ZONE
- 2. UVJETI GRADNJE**
- GOSP. NAMJENA, PROIZVODNA PRETEŽITO ZANATSKA
  - INTERNO ZAŠTITNO ZELENILO
  - GRAĐEVNA ČESTICA KOMUNALNIH UREĐAJA
  - JAVNI PARKING P1 osobna vozila P2 teretna i osobna vozila
  - ČESTICE INFRASTRUKTURNIH SUSTAVA

- A1,2 LOKALNA CESTA RASKRŠIJE
  - INTERNA CESTA ZONE
  - PROMETNE POVRŠINE
  - PRIKLJUČCI NA KOM. UNALNU INFRASTRUKTURU
  - PLANIRANA TRAFOSTANICA
  - PRIKLJUČCI NA JAVNU POVRŠINU
  - LOKALNA CESTA
  - PLANIRANI VODOVOD MAGISTRALNI
  - PLANIRANI VODOVOD
  - VODOPREMA V min. = 75 m<sup>3</sup>
- I2 II X OZNAKA ZONE
  - Kig = 0,40 DOPUŠTENI KOEFICIJENT IZGRADENOSTI
  - Kis = 1,60 DOPUŠTENI KOEFICIJENT ISKORISTIVOSTI
  - Po+P+2 DOPUŠTENI BROJ ETAŽA
  - h = 12,0 m MAX. VISINA GRAĐEVINE
  - š<sub>gc</sub> = min 28,0 m MAX. ŠIRINA GRAĐEVNE ČESTICE
  - 280 VISINSKA KOTA PLATOVA
  - TS PLANIRANA TRAFOSTANICA TS 10(20)/0,42kV
  - POV UREĐAJ ZA PROČIŠĆAVANJE OBORINSKIH VODA
  - CRPN STANICA - PLANIRANA
  - IOV ISPUST OBORINSKIH VODA
  - PLANIRANI PLINOVOD

**PRESJEK A - A**  
Mj. = 1:50



Županija: ISTARSKA ŽUPANIJA Općina: OPĆINA SVETA NEDELJA	
Naziv prostornog plana: STAVLJANJE IZVAN SNAGE URBANISTIČKOG PLANA UREĐENJA UPU 10 GOSPODARSKA ZONA PROIZVODNE NAMJENE I2 NEDEŠČINA II	
Faza izrade: Prijedlog prostornog plana za javnu raspravu	
Naziv kartografskog prikaza: UVJETI I NAČIN GRADNJE	
Broj kartografskog prikaza: 3.	Mjerilo kartografskog prikaza: 1 : 500
Odluka predstavničkog tijela o provođenju postupka o stavljanju izvan snage (službeno glasila): "Službene novine Općine Sveta Nedelja" br. 5/23	
Javna rasprava (datum objave): Javni uvid održan od: do:	
Pečat tijela odgovornog za provođenje javne rasprave: Iris Gergorić Vojčić	
Pravna osoba: Urban Plan d.o.o.	
Pečat pravne osobe:	
Broj elab. N-54/2023	Jasminka Peharda-Doblanović, dipl.ing.arh.
Odgovorni voditelj izrade nacrtu prijedloga stavljanja izvan snage: Jasminka Peharda-Doblanović, dipl.ing.arh.	
Stručni tim: Eli Mišan, dipl.ing.arh. Suzana Brnabić, arh.teh.	
Pečat predstavničkog tijela:	
Predsjednik predstavničkog tijela (ime, prezime i potpis): Nenad Radičanić	
Istovjetnost ovog prostornog plana s izvornikom ovjerava (ime, prezime i potpis):	